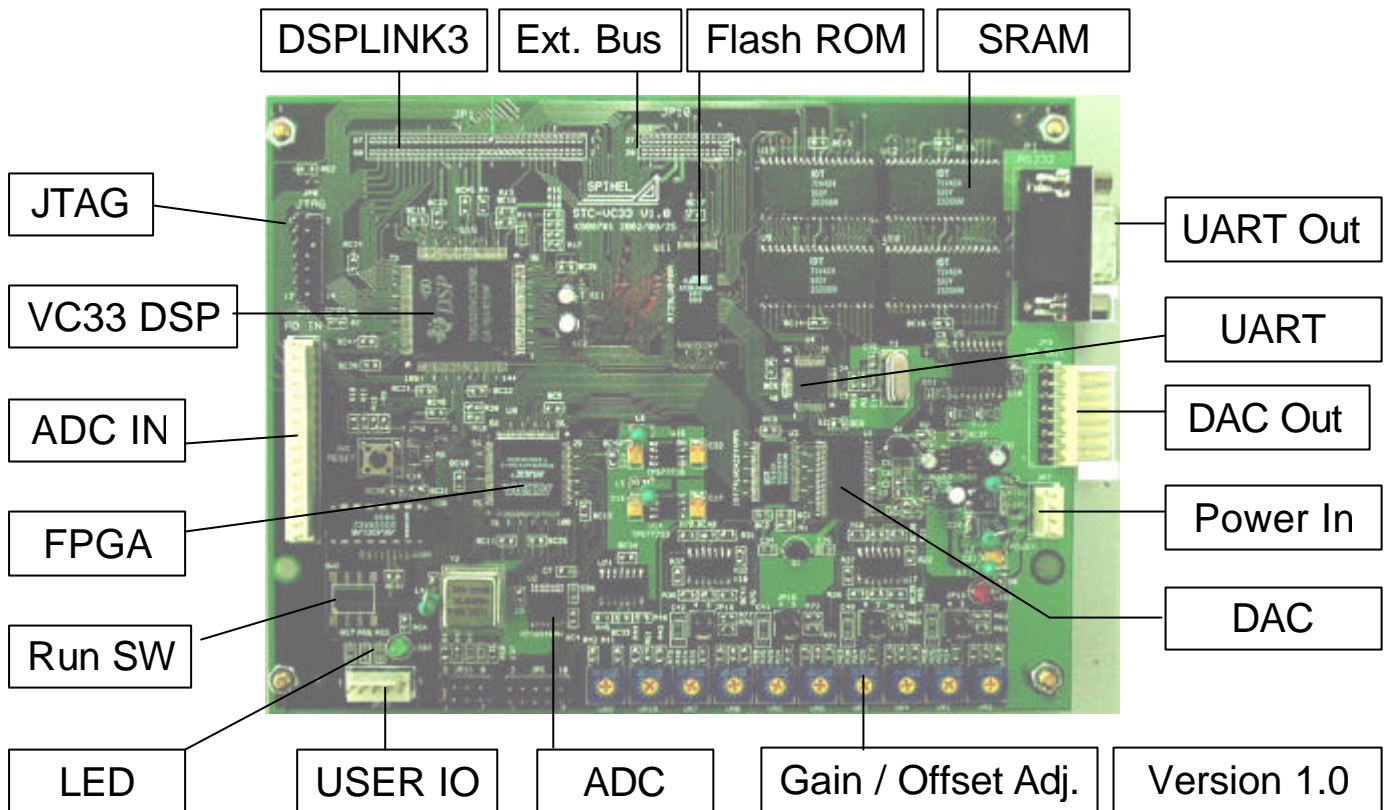


# STC-VC33 內嵌式 DSP 控制卡



## STC-VC33 硬體規格:

- TI TMS320VC33-150, (60MHz, 120MFLOPS)浮點 32 位元 DSP CPU
- 512Kx32 (2M Bytes) SRAM 記憶體, 512K Bytes Flash ROM 記憶體
- 8 通道 ADC、16 位元解析度、100KHz 取樣頻率、 $\pm 10V$  輸入
- 4 通道 DAC、16 位元解析度、100KHz 設定頻率、 $\pm 10V$  輸出
- 1 通道 RS-232C UART 串列輸出入埠
- 1 組 DSPLINK3 68 腳擴充接頭(A0-A23, D0-D31)
- 4 點使用者定義輸出入接腳及一組 LED 指示燈可作為偵錯用
- 一組 IEEE 1149.1 JTAG 接頭, 配合 Code Composer 軟體及 XDS-510 偵錯用
- 提供 C 語言函數庫及應用範例
- 具 5V 及  $\pm 5V$  電源接頭輸入
- 可外加子板擴充系統記憶體及輸出入 I/O 功能
- 電路板尺寸: 165mm (L) x 125mm (W) x 15mm (H)

## STC-VC33 應用範圍:

**馬達:** 直流馬達、交流馬達、伺服馬達、步進馬達、線性馬達、致動器控制等

**語音:** 語音分析、語音辨識、語音加解密、噪音消除、數位音響

**通訊:** 通信調變(AM/FM/QAM/QPSK/OFDM)、無線區域網路、Modem、ADSL、STB

**控制:** 橋樑及大樓減震、車輛車廂懸吊系統控制、車流量控制

**監測:** 生理訊號監測、資料蒐集、生命探測器、保全系統監控、遙測、聲納

---

史賓納科技股份有限公司 106 臺北市大安區信義路 3 段 170 號 5 樓之 1

Tel:+886-2-2709-9819 Fax:+886-2-2784-4099 <http://www.spinel.com.tw/> sales@spinel.com.tw